



# Montageanleitung

iRoom's iDock Landscape



iPad® Docking Station



Bitte lesen Sie vor der Installation, Inbetriebnahme und Bedienung der iRoom's iDock Landscape diese Bedienungsanleitung und folgen Sie den darin beschriebenen Anweisungen und Empfehlungen.

## Inhaltsverzeichnis

Die iDock-Unterputzdose	S. 2	Anschlüsse	S. 5
Lieferumfang	S. 3	Spezifikationen	S. 6 – 7
Wichtige Hinweise	S. 3	Einstellungsmöglichkeiten	S. 8 – 9
Montage	S. 3	Wichtige Hinweise	S. 9
Wichtige Bauteile	S. 4	Notizen	S. 10
		Gewährleistung	S. 11

# Die iDock-Unterputzdose

## Allgemeine Hinweise

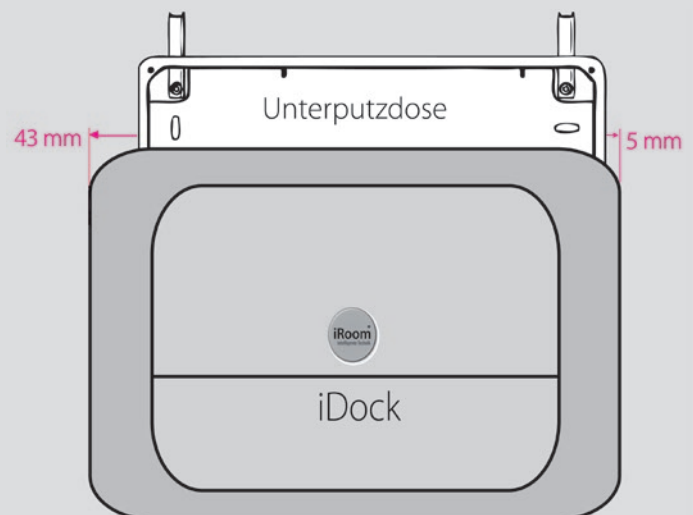
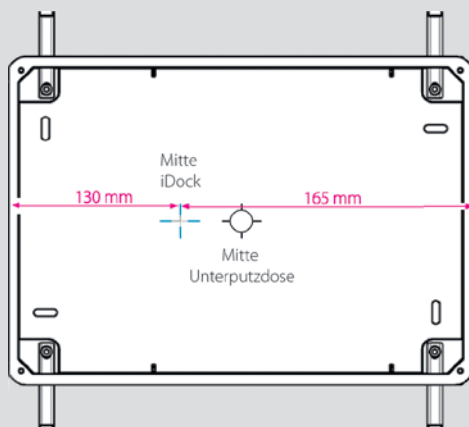
Bei der Installation der Unterputzdose ist auf einen verformungsfreien Einbau zu achten! Quellende Montagemittel sind zu vermeiden um die Gefahr der Deformation zu verringern. Der Schutzkarton muss sich während der Einbauphase im Unterputzgehäuse befinden, um Verformung zu minimieren.

## Funktionsbeschreibung

iRoom's iDock darf ausschließlich in Verbindung mit dieser Unterputzdose verwendet werden! Inbetriebnahme ohne diese Unterputzdose führt zum Verlust von Garantie und Gewährleistung. Zweckentfremdung ist untersagt.

### Detailzeichnung:

**ACHTUNG: das iDock Landscape sitzt nicht mittig in der Unterputzdose!**



Ausschnittmaße: W/H/T 295,0 / 205,0 / 65,0 mm  
 Außenmaße Unterputzdose: W/H/T 305,0 / 214,13 / 65,0 mm

### Wichtiger Montagehinweis:

Wenn Sie die Unterputzdose mit dem iDock Landscape (Querformat) verwenden, dürfen Sie die Kabelführung ausschließlich von oben legen! Bitte beachten Sie dass das iDock Landscape nicht mittig in der Unterputzdose montiert wird!

Achten sie auf einen geraden, wandbündigen und verzugsfreien Sitz der Unterputzdose. Es kann sonst zu mechanischen Problemen oder zu Problemen am Halt der Blende kommen.



**Kabelführung von oben!**



# Lieferumfang

iRoom's iDock Landscape (1 Stk.) • Blende (1 Stk.) • Klebesockel für Kabelbinder (1 Stk.) • Kabelbinder (1 Stk.) • Bedienungsanleitung (1 Stk.) • Montageanleitung (1 Stk.) • Montageschrauben M3 x 20 (4 Stk.) • Montageschrauben M3 x 40 (4 Stk.)  
Empfohlenes Zubehör: iRoom's iDock Unterputzdose

# Wichtige Hinweise

Alle elektrischen Verbindungen und Installationsarbeiten müssen von ausgebildeten Elektrikern unter Einhaltung der allgemeinen Regeln und Vorschriften für elektrische Anschlüsse ausgeführt werden.

iRoom's iDock Landscape besitzt eine hochglänzende Oberfläche, deshalb ist es anfällig für Kratzer. Um Beschädigungen zu vermeiden, behandeln Sie jedes Teil mit Vorsicht. Benutzen Sie keine Flüssigkeiten zur Reinigung. Während der Installation empfehlen wir die Verwendung von weichen Baumwollhandschuhen.

## Ort für die Montage auswählen

- Benutzen oder montieren Sie iRoom's iDock Landscape nicht in feuchten und nassen Umgebungen.
- Der Montageort muss genug Tiefe für die Verwendung der Unterputzdose und der Kabelführung aufweisen.
- Wählen Sie einen Ort für die Montage aus, an dem Sie ein ausreichend starkes Wi-Fi Signal empfangen damit Sie das iPad™ auch nutzen können während es gedockt ist.

# Montage

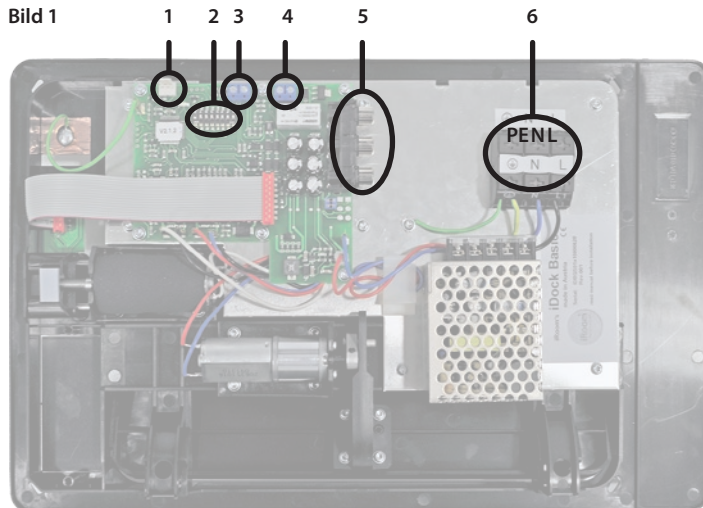
Hinweis: Die Unterputzdose (UP-Dose) ist nicht im Lieferumfang dieser Box enthalten und muss separat bestellt werden. Die UP-Dose besitzt vier ausbrechbare Kabelauslässe (2 x 25mm / 2 x 20 mm) und vier Montageklammern welche mit Phillips-Schrauben (PH1) befestigt werden. Das Gerät kann nachträglich in bestehende Wände integriert werden.

Sollte die Unterputzdose bereits verbaut sein, lesen Sie bitte unter Punkt 8 weiter.

1. Bereiten Sie eine Ausnehmung in der Wand vor (W/H/T: 295,0 / 205,0 / 65,0 mm)
2. Entfernen Sie den Ausbruch für den Kabelauslass.
3. Führen Sie das Versorgungskabel von oben [!] durch den Auslass der UP-Dose. Verwenden Sie einen passenden Würgeknippel.
4. Führen Sie die UP-Dose in die Ausnehmung ein. Achten Sie dabei darauf, dass Sie das Versorgungskabel nicht beschädigen. Fixieren Sie die UP-Dose mit den Montageklammern bündig zur Wand. Vermeiden Sie Verformungen der UP-Dose.
5. Schneiden Sie kleine Durchführungen in die Sicherheitsstreifen, die die Ausnehmungen für die Montageklammern abdecken – entfernen Sie die Sicherheitsstreifen nicht! Führen Sie die Montageklammern durch die Ausnehmungen und schrauben Sie die Montageklammern fest.
6. Bereiten Sie das Versorgungskabel zum Anschluss an das vormontierte Netzteil vor.
7. Reduzieren Sie die Kabellänge soweit als möglich um Blockaden der Mechanik durch zu lange Kabel zu verhindern. Fixieren Sie das Versorgungskabel mittels Klebesockel und Kabelbinder.
8. Schließen Sie das Versorgungskabel an das vormontierte Netzteil bzw. an die Anschlussklemme (L/N/GROUND) an.
9. Schieben Sie die iRoom's iDock Landscape in die UP-Dose. Achten Sie darauf, dass das Versorgungskabel nicht beschädigt wird bzw. die Mechanik durch das Versorgungskabel nicht beeinträchtigt wird.
10. Schließen Sie das Versorgungskabel an der vorgesehenen Klemme an und entlasten Sie das Kabel durch die Zugentlastung des Klemmblocks.
11. Fixieren Sie die iRoom's iDock Landscape mittels der vier mitgelieferten Schrauben (M3x20) in der UP-Dose.
12. Auspacken der Blende
13. Bringen Sie die Blende am Rahmen des iDock Landscape an.  
**Achten sie dabei auf eine korrekte Arretierung der Magnetmontage.**
14. Schalten Sie nun die Spannungsversorgung ein.
15. Für Informationen zur richtigen Bedienung lesen Sie bitte in der Bedienungsanleitung weiter.

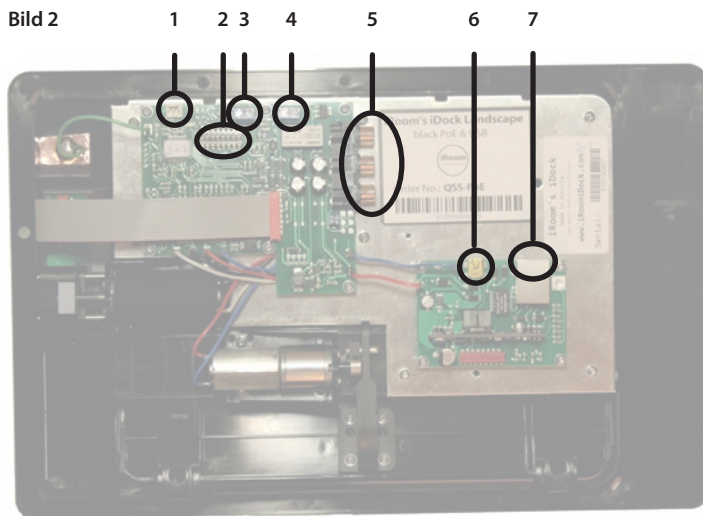
# Wichtige Bauteile

## Modell Landscape 230 V / 110V



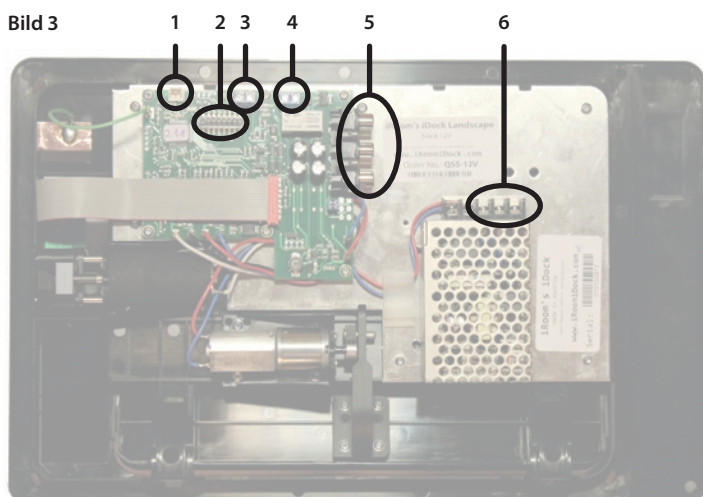
1. **Modul-Anschluss:** z.B. für die integrierte Codetastatur
2. **8-fach DIP Switch**
3. **Anschlussklemme für externen potentialfreien Kontakt:** Hier kann ein externer Schüsselschalter o.ä. angeschlossen werden.
4. **Relaisausgang:** Dieser Relaisausgang schließt wenn das iPad™ in der Ladeposition ist. Ist kein iPad™ im Dock, bleibt der Kontakt geöffnet. Anwendungsbeispiel z.B. für Hotels: Der Front-Desk erkennt, ob ein iPad™ im Dock ist oder nicht. Technische Daten: Relaiskontakt potentialfrei; Spannung: max. 250V/AC bzw. 30V/DC; Leistung: max. 8A
5. **Audio Ausgang (rot, weiß):** Frequenzbereich: 20 Hz bis 20.000 Hz, volle Lautstärke. Der Ton wird vom iPad™ auf die Audiobuchsen gelegt. – Der Video-Ausgang (gelb) ist nicht aktiviert!
6. **Anschlussklemme für die Stromversorgung**

## Modell Landscape PoE



1. **Modul-Anschluss:** z.B. für die integrierte Codetastatur
2. **8-fach DIP Switch**
3. **Anschlussklemme für externen potentialfreien Kontakt:** Hier kann ein externer Schüsselschalter o.ä. angeschlossen werden.
4. **Relaisausgang:** Dieser Relaisausgang schließt wenn das iPad™ in der Ladeposition ist. Ist kein iPad™ im Dock, bleibt der Kontakt geöffnet. Anwendungsbeispiel z.B. für Hotels: Der Front-Desk erkennt, ob ein iPad™ im Dock ist oder nicht. Technische Daten: Relaiskontakt potentialfrei; Spannung: max. 250V/AC bzw. 30V/DC; Leistung: max. 8A
5. **Audio Ausgang (rot, weiß):** Frequenzbereich: 20 Hz bis 20.000 Hz, volle Lautstärke. Der Ton wird vom iPad™ auf die Audiobuchsen gelegt. – Der Video-Ausgang (gelb) ist nicht aktiviert!
6. **Mini USB Anschluss**
7. **RJ45 PoE Anschluss**

## Modell Landscape 12V



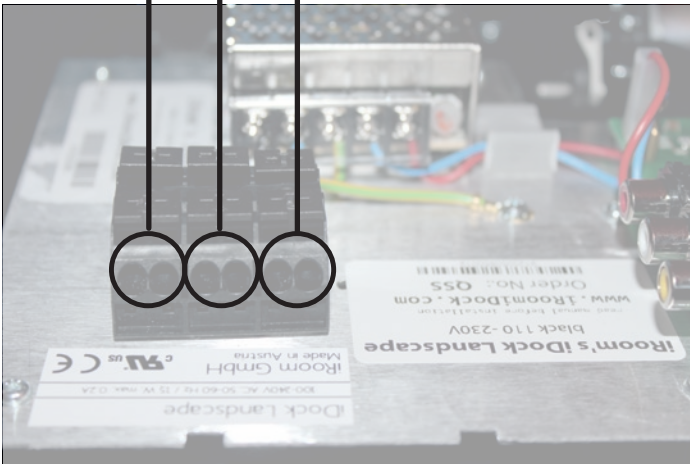
1. **Modul-Anschluss:** z.B. für die integrierte Codetastatur
2. **8-fach DIP Switch**
3. **Anschlussklemme für externen potentialfreien Kontakt:** Hier kann ein externer Schüsselschalter o.ä. angeschlossen werden.
4. **Relaisausgang:** Dieser Relaisausgang schließt wenn das iPad™ in der Ladeposition ist. Ist kein iPad™ im Dock, bleibt der Kontakt geöffnet. Anwendungsbeispiel z.B. für Hotels: Der Front-Desk erkennt, ob ein iPad™ im Dock ist oder nicht. Technische Daten: Relaiskontakt potentialfrei; Spannung: max. 250V/AC bzw. 30V/DC; Leistung: max. 8A
5. **Audio Ausgang (rot, weiß):** Frequenzbereich: 20 Hz bis 20.000 Hz, volle Lautstärke. Der Ton wird vom iPad™ auf die Audiobuchsen gelegt. – Der Video-Ausgang (gelb) ist nicht aktiviert!
6. **12V Netzteil zum Anschluss der Stromversorgung**



# Anschlüsse

## 230V Anschlussklemme

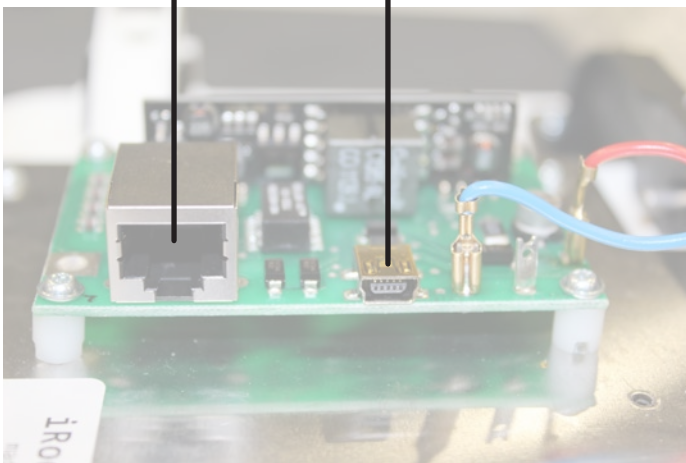
Bild 4 1 2 3



1. Phase
2. Neutralleiter
3. Erdung

## PoE & USB Modul

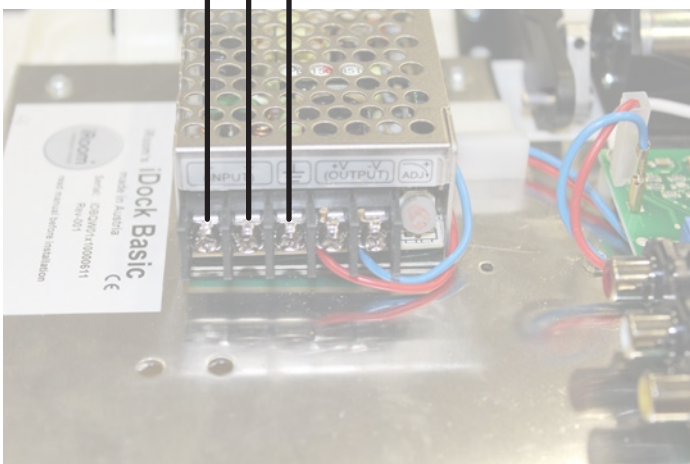
Bild 5 1 2



1. **RJ45 PoE Anschluss zum Anschluss einer Spannungsversorgung nach PoE Standard IEEE 802.3af** Der Anschluss dient einzig der Spannungsversorgung. Eine Datenübertragung über das Netzwerk ist nicht möglich!
2. **Mini USB Anschluss** Der Anschluss dient einzig der Spannungsversorgung. Eine Datenübertragung über die USB Schnittstelle ist nicht möglich!

## 12V Netzteil

Bild 6 1 2 3



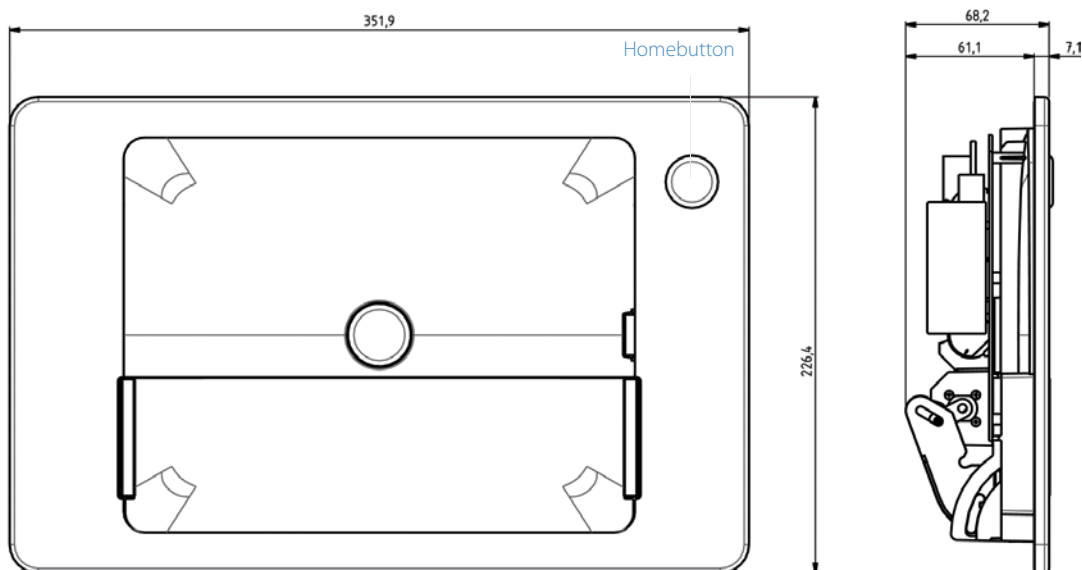
1. Plus 12 V Anschlussklemme
2. Minus 12V Anschlussklemme
3. Erdungsanschluss

# Spezifikationen

## Spezifikationen allgemein

Abmessungen iDock Landscape (W/H/T).....	353,0 / 228,0 / 68,2mm
Abmessungen UP-Dose (W/H/T).....	305,0 / 214,13 / 65,0 mm
Abmessungen Ausfräsung für UP-Dose (W/H/T) .....	295,0 / 205,0 / 65,0 mm
Spannungsversorgung .....	je nach Modell
Ausgänge .....	Composite-Audio / RCA
Gewicht .....	1.700 g
Betriebs- und Lagerbedingungen .....	0°C – 35°C; 20% – 95% RH nicht kondensierend
Homebutton.....	kapazitiver Näherungssensor
Externer Kontakt.....	Ja (bei Auslieferung deaktiviert)
Secure-open Funktion.....	Ja (bei Spannungsanstieg und -ausfall, über DIP Switch deaktivierbar)
Installationsposition.....	vertikal – max. Neigewinkel: +/- 10° in alle Richtungen horizontaler Tischeinbau möglich, max. Neigewinkel: +10°

Bild 7



## Spezifikationen & Anschluss Model mit Stromversorgung 110V-230V

Spannungsversorgung ..... 110-240V AC, 50-60 Hz / 15 W

Der Anschluss erfolgt an die in Bild 1 gezeigte Anschlussklemme oder direkt an das Netzteil. Der Anschluss hat unter Einhaltung der jeweils gültigen gesetzlichen Norm zu erfolgen.

Die Ladezeit bei komplett entladendem und ausgeschaltetem iPad™ beträgt ca. 7 Stunden.

Funktion	Kennzeichnung	Farbcode Europa laut IEC	Farbcode UK laut IEC	Farbcode UK alt	Farbcode US laut National Electrical Code	Farbcode Canada laut CEC
Erdung	PE oder Erdungssymbol	Grün-gelb	Grün-gelb	Grün-gelb	Grün oder Grün-Gelb	Grün oder Grün-Gelb
Neutraler Leiter	N	Blau	Blau	Schwarz	Weiß	Weiß
Phase	L	Braun	Braun	Rot	Schwarz oder Rot	Schwarz oder Rot

## Spezifikationen & Anschluss Modell mit Stromversorgung 12V

Spannungsversorgung.....9,2 bis 18V DC; 2A

**Der Anschluss erfolgt an das Netzteil (Bild 4). Es ist darauf zu achten, dass das Netzteil auf jeden Fall geerdet wird. Ansonsten ist die Funktionalität des iDocks nicht gegeben! Der Anschluss hat unter Einhaltung der jeweils gültigen gesetzlichen Norm zu erfolgen. Wir empfehlen das Netzteil DR-4512 der Firma Mean Well.**

Die Ladezeit bei komplett entladem und ausgeschaltetem iPad beträg ca. 7 Stunden.

Funktion	Kennzeichnung	Farbcode Europa	Farbcode UK alt	Farbcode US laut National Electrical Code
Erdung	PE oder Erdungssymbol	Grün-gelb	Grün-gelb	Grün oder Grün-Gelb
Negativ -	Input -	Schwarz oder Blau	Schwarz	Schwarz
Positiv +	Input +	Rot	Rot	Rot

## Spezifikationen & Anschluss Modell mit Stromversorgung PoE und USB

Spannungsversorgung PoE.....48V; 15,4W PoE Standard nach IEEE 802.3af

Spannungsversorgung USB.....5V DC; 15W USB Standard nach USB 2.0

### PoE

Der Anschluss erfolgt an die RJ45 Buchse (Bild 5) mittels eines Netzkabels. Die Versorgungsspannung erfolgt über einen handelsüblichen PoE Switch oder einen PoE Injector.

Die Ladezeit bei komplett entladem und ausgeschaltetem iPad™ beträg ca. 9 Stunden.

### USB

Der Anschluss erfolgt über die Mini USB Buchse (Bild 5) mittels eines USB Kabels. Die Versorgungsspannung erfolgt über ein 15W Netzteil. Es ist zu beachten dass nur sehr hochwertige USB Kabel verwendet werden dürfen, und dass die max. Kabellänge 1,5m beträgt. Sollten längere oder minderwertige Kabel verwendet werden ist die Funktionalität des iDocks nicht gewährleistet!

Die Ladezeit bei komplett entladem und ausgeschaltetem iPad™ beträg ca. 10 Stunden.

# Einstellmöglichkeiten

Mit dem DIP Switch können Sie iRoom's iDock flexibel an die von Ihnen gewünschte Einsatzmöglichkeit anpassen. Dazu müssen Sie nur die einzelnen Schieber auf dem DIP Switch in die richtige Position bringen. DIP 1 bis 7 sind im Originalzustand bei Lieferung deaktiviert (OFF), DIP 8 ist aktiviert (ON).



**Bild 8: Standardeinstellung des DIP Switch bei Auslieferung**

DIP Switch Number and Name	Off	On
DIP 1: Open without iPad	Wenn ein externer Kontakt zum Öffnen des iDocks angeschlossen ist, ist der Homebutton deaktiviert (Normalbetrieb). – Funktioniert nur wenn DIP 8 auf ON ist!	Wenn ein externer Kontakt zum Öffnen des iDocks angeschlossen ist, kann das iDock ohne iPad™ nach wie vor über den Homebutton geöffnet werden. Ist ein iPad™ gedockt, kann das iDock nur über den externen Kontakt geöffnet werden. – Funktioniert nur wenn DIP 8 auf ON ist!
DIP 2: Open at power on	Beim Anlegen der Versorgungsspannung öffnet das iDock automatisch (= Normalbetrieb).	Beim Anlegen der Versorgungsspannung ändert sich der Zustand nicht (z.B. wenn die Stromversorgung über eine Zutrittskarte gesteuert wird).
DIP 3: Open at power off	Bei Spannungsausfall öffnet das iDock automatisch und gibt das iPad™ frei (= Normalbetrieb).	Bei Spannungsausfall bleibt das iDock geschlossen (z.B. wenn das iDock öffentlich zugänglich ist).
DIP 4: Table version	Das iDock schließt nach dem Öffnen automatisch nach 10 Sekunden (= Normalbetrieb).	Das iDock bleibt geöffnet und kann nur mittels Betätigung des Homebuttons geschlossen werden (z.B. bei Tischeinbau um Schrägansicht zu gewährleisten).
DIP 5: Cover plate	Sensorempfindlichkeit und Algorithmus sind auf die Kunststoffblende ausgerichtet. Bitte bei Verwendung des Docks mit der Kunststoffblende eingestellt lassen!	Sensorempfindlichkeit und Algorithmus sind auf die Aluminiumblende ausgerichtet. Bitte bei der Verwendung des Docks mit der Aluminiumblende einstellen.
DIP 6: Demo mode	Das iDock kann mittels Homebutton geöffnet und geschlossen werden (= Normalbetrieb).	Das iDock öffnet und schließt sich laufend automatisch (z.B. bei Messen oder in Schauräumen).
DIP 7: Audio function	Das Audiosignal wird nicht über die Buchsen, sondern über den Lautsprecher des iPad™ ausgegeben.	Das Audiosignal des iPad™ wird über die Audiobuchsen (Chinch) ausgegeben.
DIP 8: External contact	Ein externe Freigabekontakt ist aktiviert (z.B. Fingerprint-Scanner, externer Schalter, etc.). Über diesen kann das iDock geöffnet und geschlossen werden.	Der externe Kontakt ist deaktiviert. Das iDock wird mit dem integrierten Homebutton bedient (= Normalbetrieb).



## Wichtige Hinweise

### Diebstahlschutz

iRoom's iDock bietet KEINEN Diebstahlschutz. Eine unberechtigte Entnahme des iPad™ unter Gewaltanwendung kann nicht verhindert werden. Die iRoom GmbH haftet nicht für entwendete iPads!

### Sicherheitshinweise

- Schützen Sie das Gerät vor Flüssigkeiten um Beschädigungen durch Feuer oder Stromschlag zu verhindern!
- Das Gerät ist wartungsfrei! Ein- und Ausbau darf nur durch Elektrofachkraft erfolgen!
- Stecken sie keine Fremdkörper in das Gerät!
- Sollten Flüssigkeiten oder Gegenstände in das Gerät gefallen sein oder sollte das Gerät beschädigt worden sein, dann unterbrechen Sie sofort die Spannungszufuhr zum Gerät!



# Notizen

Hier finden Sie Platz für Ihre Notizen

A series of ten horizontal dotted lines spanning the width of the page, providing a template for handwritten notes.

# Gewährleistung

## Gewährleistung

Die Gewährleistungsfrist beträgt zwei (2) Jahre ab Kaufdatum durch den ursprünglichen Endkunden; es sei denn das Gerät wurde im Rahmen der Gewährleistung repariert oder ersetzt; in diesem Fall gilt die Gewährleistung bis zum Ende der ursprüngliche Gewährleistung oder sechs (6) Monate ab dem Reparatur/Austauschdatum – je nachdem was früher eintritt.

## Mangelsprüche und Mangelvalidierung

Sollte Ihr iDock doch einmal nicht wie gewünscht funktionieren, wenden Sie sich bitte mit der Originalrechnung unter Angabe der Seriennummer und einer Beschreibung der Funktionsstörung an Ihren Händler.

Dieser veranlasst eine Prüfung durch den Hersteller oder dessen autorisierten Kundendienst. Dieser kann dann bestätigen, dass ein Defekt aufgrund von Mängeln im Material oder Verarbeitung vorliegt, welcher innerhalb der Gewährleistungsfrist entstanden ist und keine Ausschlüsse gelten.

## Gewährleistungsausschluss

Die folgenden Schäden sind von der Gewährleistung ausgenommen. Schäden verursacht durch:

- höhere Gewalt;
- Missbrauch, einschließlich (aber nicht beschränkt auf) Nichteinhaltung der Montage- und Bedienungsanleitung;
- Unsachgemäße Bedienung;
- Anschluss an eine ungeeignete Spannungsversorgung;
- Reparatur und Reparaturversuche durch nicht autorisierte Personen;
- Nutzung des Gerätes in Verbindung mit Fremdprodukten
- Geräte, bei dem die Seriennummer des Herstellers verändert, gelöscht, entfernt oder unleserlich gemacht wurde.
- Verbesserung der Ausrüstung über die in der Bedienungsanleitung beschrieben Spezifikationen oder Merkmale.

## Haftungsbeschränkung

Die oben angeführte Gewährleistung umfasst das volle Ausmaß der Haftung der iRoom GmbH. Daher lehnt die iRoom GmbH alle weiteren Haftungsansprüche für Verluste oder Schäden (mit Ausnahme nachgewiesener grober Fahrlässigkeit) aus dem Erwerb, Besitz, Verkauf oder Nutzung des Gerätes ab.

In keinem Fall ist die iRoom GmbH haftbar für Folgeschäden, Verzögerungen, unzutreffende Auskünfte oder Ratschläge und Verletzung des Urheberrechts. Mängelbezogene Rechte des Käufers sind nicht betroffen.

## Verschiedene Bestimmungen

Keine Person, eingeschlossen alle Vertriebspartner, Händler, Agenten oder Vertreter ist berechtigt im Namen der iRoom GmbH eine Gewährleistung zu übernehmen bzw. die Gewährleistungsansprüche abzuändern.

Der Käufer muss eigenständig die Eignung des Geräts für den geplanten Verwendungszweck bestimmen.

# iRoom's iDock Landscape **Montageanleitung**

---



**iRoom GmbH – intelligente Technik**  
Bayerhamer Str. 5  
A-5020 Salzburg  
Austria

Besuchen Sie auch unsere Homepage:  
[www.iroomidock.com](http://www.iroomidock.com)

