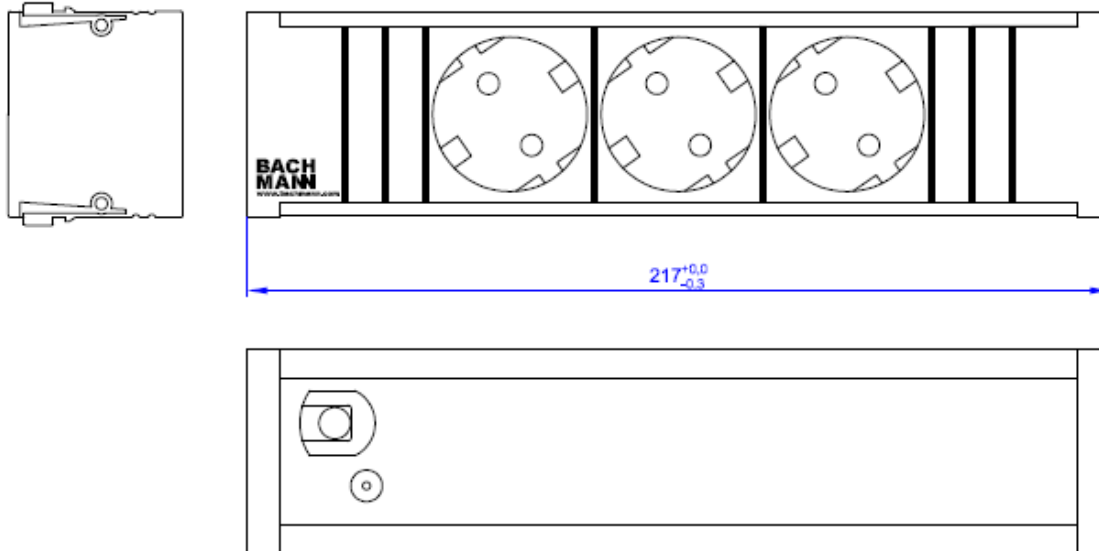


Skizze / Bild



CONI Steckdosenleiste 3xCEE 7/3 35°	CONI power strip 3xsocket outlets with earthing contact 35°
Steckdosen: <ul style="list-style-type: none"> Nach IEC 60884, VDE 0620-1 2-polig mit Schutzkontakt, mit erhöhtem Berührungsschutz 16A/3680W, AC250V, IP20, 35° Schwarz 	Sockets: <ul style="list-style-type: none"> According to IEC 60884, VDE 0620-1 2-pole with earthing contact, incl. shutter 16A/3680W, AC250V, IP20, 35° Black
Anschluss: <ul style="list-style-type: none"> Stromeingang 0,2m H05VV-F 3G1,5mm² Leitung und GST18 Steckverbinder mit Verriegelungsschieber 	Connection: <ul style="list-style-type: none"> Power input 0,2m H05VV-F 3G1,5mm² and GST18 plug with locking slide
Profil: <ul style="list-style-type: none"> ALU eloxiert 	Profile: <ul style="list-style-type: none"> Aluminium anodised
Kunststoff: <ul style="list-style-type: none"> PA 6 GF, schwarz, Glühdrahtprüfung bis 850°C 	Plastic material: <ul style="list-style-type: none"> PA 6 GF, black, glow wire resistant up to 850°C
Endkappen: <ul style="list-style-type: none"> Genietet, nicht wiederanschießbar 	Endcaps: <ul style="list-style-type: none"> With rivets, non rewirable
Abmessungen (Länge x Breite x Höhe) in mm: <ul style="list-style-type: none"> Gemäß Zeichnung 	Measurements (length x width x height): <ul style="list-style-type: none"> According to drawing
Lieferform: <ul style="list-style-type: none"> Im Polybeutel verpackt 	Packaging: <ul style="list-style-type: none"> In polybag
Lieferumfang: <ul style="list-style-type: none"> 1x Steckdoseneinheit CONI 	Scope of delivery: <ul style="list-style-type: none"> 1x CONI power strip